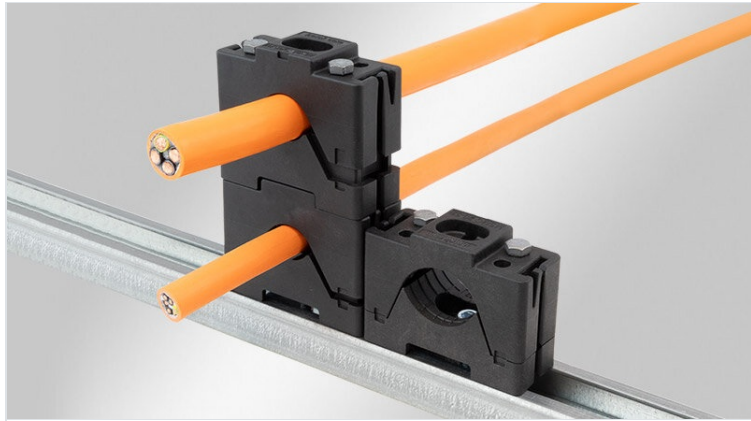


MSMC | Modulární stohovatelná kabelová svorka

pro průměry kabelů 10 - 55 mm



IEC
61914*

HL3
EN 45545-2

EN 61373

UV
ISO 4892-2A

ECOLAB
certified

RoHS
compliant

REACH
COMPLIANCE

Made in
Germany

Modulární stohovatelná kabelová svorka MSMC slouží ke snadnému, rychlému a bezpečnému upevnění kabelů, trubek a hadic. Variabilní rozsah upnutí je až 16 mm.

Velkou výhodou této kabelové svorky je, že ji lze snadno rozšířit stohováním nebo seřazením. Pomocí konektoru CMC30 lze vzájemně spojovat různé upínací oblasti. MSMC nabízí velmi vysokou úroveň ochrany proti korozi díky výběru materiálů kabelové svorky a šroubů.

Kabelová svorka se skládá z horního a spodního dílu a šroubů se šestihlannou hlavou. Konektor se používá pro snadné horizontální spojení několika kabelových svorek. Podélné a příčné rýhování nosné plochy slouží k zachycení torzních a tahových sil. Středový montážní bod (šterbinový otvor) nabízí vysoký stupeň flexibility na mnoha površích. Pro ještě větší stabilitu a odolnost proti kroucení lze k upevnění použít dva dlouhé šrouby.

Kabelové svorky jsou k dispozici jako sada A pro seřazení a stohování nebo jako sada B pro seřazení. Sada B obsahuje kabelovou svorku (horní a spodní díl), spojku a dva krátké šrouby se šestihlannou hlavou. Sada A navíc obsahuje dva dlouhé šrouby se šestihlannou hlavou.

Kabelovou svorku lze kombinovat s posuvnou maticí pro volitelnou montáž na C-lištu.

* IEC 61914: Testing for short-circuit strength in preparation

Specifikace

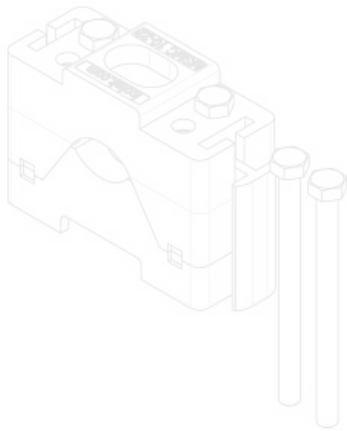
Materiál	Zásuvného rámu: Polyamid Upevnění pomocí šroubů: Steel, zinc/nickel passivated (ISO 4017)
Třída hořlavosti	UL94-V0, samozhášivý
Teplota	-40 C° až 140 C°
Vlastnosti	odolnost proti vibracím, bez silikonu, bez halogenu, UV stabilní
Typ montáže	Upevnění pomocí šroubů

Výhody

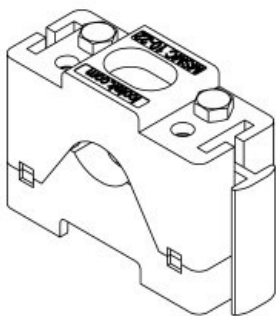
- Několik kabelových svorek lze seřadit nebo stohovat dohromady
- Průměr kabelů se může lišit až o 16 mm
- Navrženo pro vysoké odlehčení tahu
- Vhodné pro velké průměry kabelů do 55 mm
- Vhodné pro velké poloměry ohybu pevných kabelů
- Montáž na plochy nebo na C-lištu
- Podélné a příčné rýhování nosné plochy slouží k zachycení torzních a tahových sil
- Zámek proti otáčení při montáži pomocí dvou průchozích šroubů
- Spojka lze použít jako montážní pomůcku pro montáž nad hlavou
- Materiál odolný vůči povětrnostním vlivům

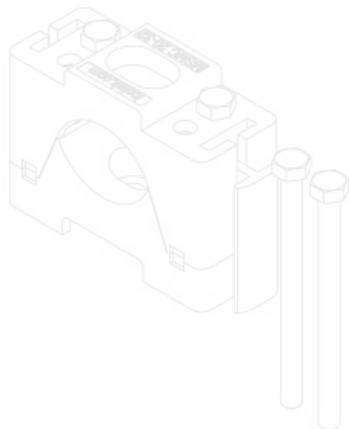
Typy a velikosti výrobků

Obj.č.	32400	Průměr otvorů	5,2 mm
EAN	4251269335	pro šrouby	
	860	Pro průměry	1 x 10 - 22
Bal.	5	kabelů	mm
Délka	64 mm		
Šířka	26 mm		
Výška	47 mm		
Počet otvorů	1		

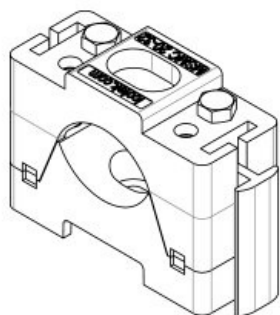


Obj.č.	32401	Průměr otvorů	5,2 mm
EAN	4251269335	pro šrouby	
	877	Pro průměry	1 x 10 - 22
Bal.	5	kabelů	mm
Délka	64 mm		
Šířka	26 mm		
Výška	47 mm		
Počet otvorů	1		



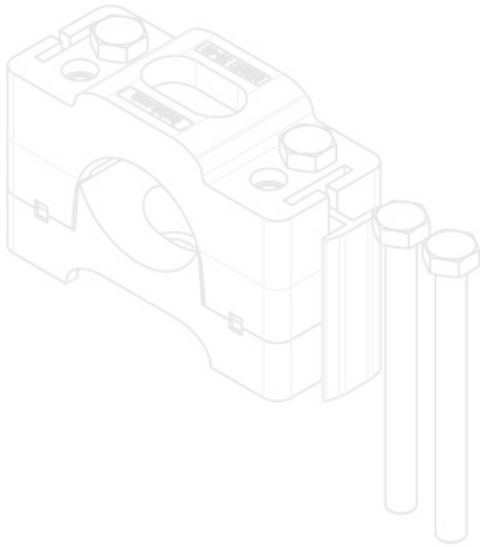


Obj.č. **32410** Průměr otvorů **5,2 mm**
EAN **4251269335** pro šrouby
884 Pro průměry **1 x 20 - 32**
Bal. **5** kabelů **mm**
Délka **64 mm**
Šířka **26 mm**
Výška **47 mm**
Počet otvorů **1**

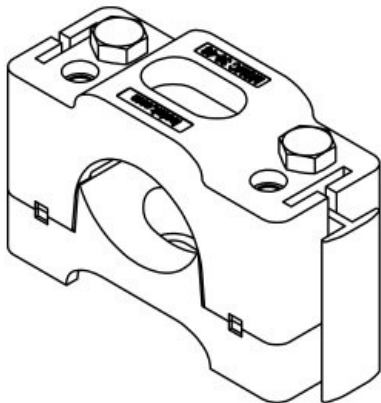


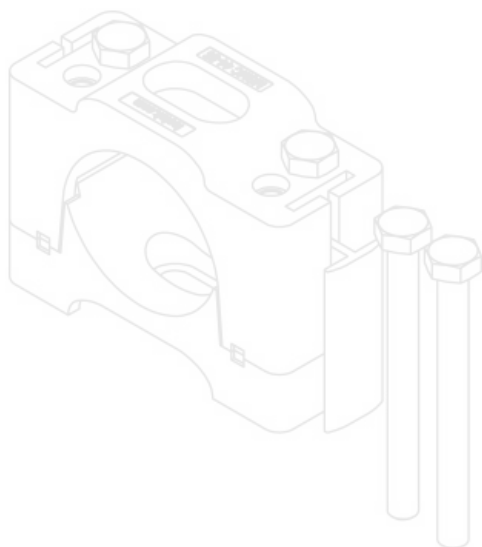
Obj.č. **32411** Průměr otvorů **5,2 mm**
EAN **4251269335** pro šrouby
891 Pro průměry **1 x 20 - 32**
Bal. **5** kabelů **mm**
Délka **64 mm**
Šířka **26 mm**
Výška **47 mm**
Počet otvorů **1**

Obj.č.	32420	Průměr otvorů	8,2 mm
EAN	4251269334	pro šrouby	
	665	Pro průměry	1 x 30 - 46
Bal.	5	kabelů	mm
Délka	100 mm		
Šířka	40 mm		
Výška	64,5 mm		
Počet otvorů	1		

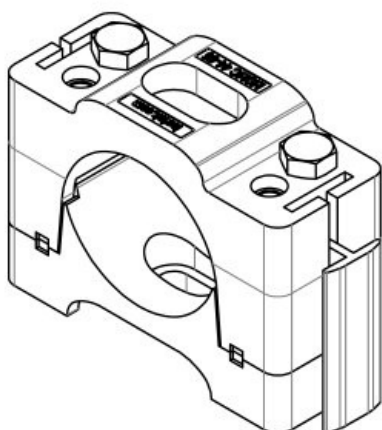


Obj.č.	32421	Průměr otvorů	8,2 mm
EAN	4251269334	pro šrouby	
	672	Pro průměry	1 x 30 - 46
Bal.	5	kabelů	mm
Délka	100 mm		
Šířka	40 mm		
Výška	64,5 mm		
Počet otvorů	1		

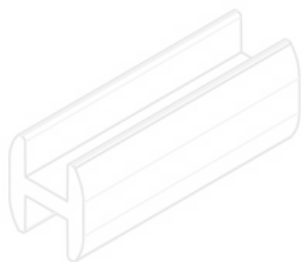




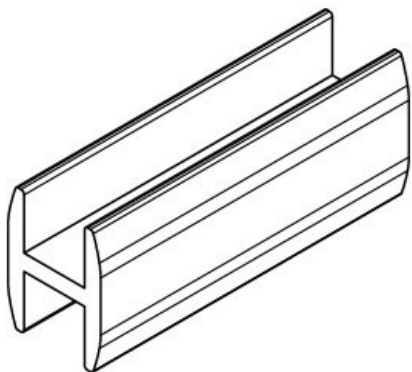
Obj.č.	32430	Průměr otvorů	8,2 mm
EAN	4251269334	pro šrouby	
	689	Pro průměry	1 x 44 - 55
Bal.	5	kabelů	mm
Délka	100 mm		
Šířka	40 mm		
Výška	72,5 mm		
Počet otvorů	1		



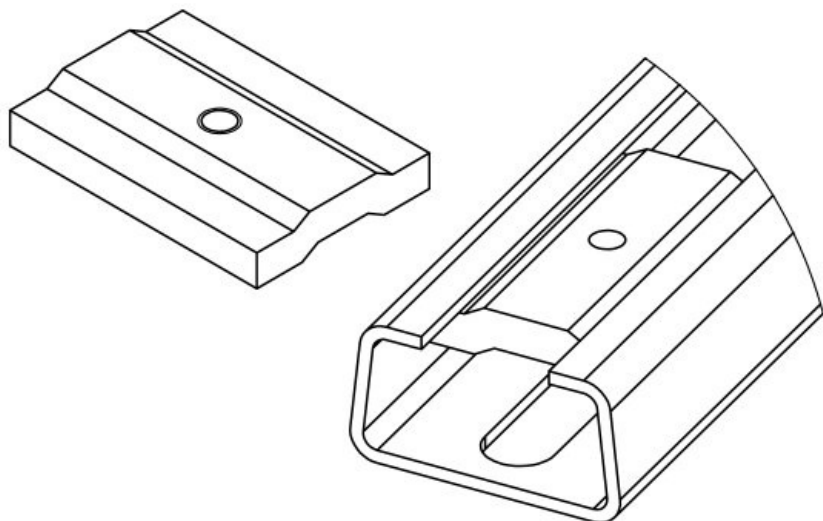
Obj.č.	32431	Průměr otvorů	8,2 mm
EAN	4251269334	pro šrouby	
	696	Pro průměry	1 x 44 - 55
Bal.	5	kabelů	mm
Délka	100 mm		
Šířka	40 mm		
Výška	72,5 mm		
Počet otvorů	1		



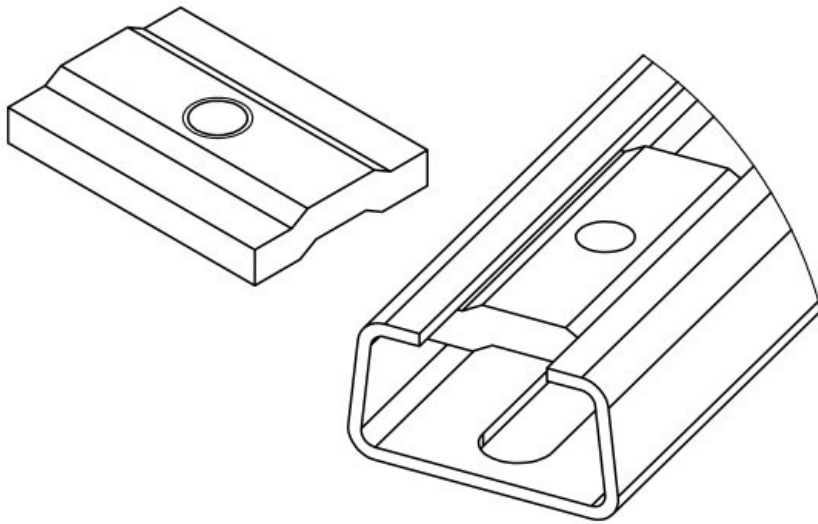
Obj.č. **32598**
EAN **4251269335**
914
Bal. **10**
Vhodné pro: **MSMC 10-22**
/ MSMC 20-
32
Délka **12 mm**
Šířka **13,4 mm**
Výška **35 mm**



Obj.č. **32599**
EAN **4251269334**
702
Bal. **10**
Vhodné pro: **MSMC 30-46**
/ MSMC 44-
55
Délka **15 mm**
Šířka **20 mm**
Výška **50 mm**



Obj.č. **32596**
EAN **4251269335**
907
Bal. **5**
Vhodné pro: **MSMC 10-22**
/ MSMC 20-
32
Počet otvorů **1**
Závit **M5 x 0,5**



Obj.č. **32597**
EAN **4251269335**
921
Bal. **5**
Vhodné pro: **MSMC 30-46**
/ MSMC 44-
55
Počet otvorů **1**
Závit **M8 x 0,5**

icotek[®]
smart cable management